



# 中华人民共和国国家标准

GB 15558.2—2005  
废止 GB 15558.2—1995

## 燃气用埋地聚乙烯(PE)管道系统 第2部分:管件

Buried polyethylene (PE) piping systems for the supply of gaseous fuels—  
Part 2: Fittings

(ISO 8085-2:2001, Polyethylene fittings for use with polyethylene pipes for the supply of gaseous fuels — Metric series — Specifications—Part 2: Spigot fittings for butt fusion, for socket fusion using heated tools and for use with electrofusion fittings; ISO 8085-3:2001, Polyethylene fittings for use with polyethylene pipes for the supply of gaseous fuels — Metric series — Specifications—Part 3: Electrofusion fittings, MOD)

2005-05-17 发布

2005-12-01 实施



中华人民共和国国家质量监督检验检疫总局 发布  
中国国家标准化管理委员会

## 目 次

前言 .....	I
1 范围 .....	1
2 规范性引用文件 .....	1
3 定义 .....	2
4 符号 .....	3
5 材料 .....	4
6 一般要求 .....	5
7 几何尺寸 .....	6
8 力学性能 .....	9
9 物理性能 .....	11
10 试验方法 .....	11
11 检验规则 .....	12
12 技术文件 .....	13
13 标志和标签 .....	13
14 包装、运输、贮存 .....	14
附录 A (资料性附录) 本部分章条编号与 ISO 8085-2:2001 和 ISO 8085-3:2001 章条编号对照 .....	15
附录 B (资料性附录) 本部分与 ISO 8085-2:2001 和 ISO 8085-3:2001 技术性差异及其原因 .....	17
附录 C (资料性附录) 电熔管件典型接线端示例 .....	19
附录 D (规范性附录) 气体流量-压力降关系的测定 .....	22

WWW.Egas.com



## 前 言

GB 15558《燃气用埋地聚乙烯(PE)管道系统》分为三个部分:

- GB 15558.1—2003《燃气用埋地聚乙烯(PE)管道系统 第1部分:管材》;
- GB 15558.2—2005《燃气用埋地聚乙烯(PE)管道系统 第2部分:管件》;
- GB 15558.3《燃气用埋地聚乙烯(PE)管道系统 第3部分:阀门》(该部分正在制定中)。

本部分为 GB 15558 的第 2 部分。

本部分 5.2、5.5、8.2 和第 9 章为强制性的,其余为推荐性的。

本部分修改采用 ISO 8085-2:2001《与燃气用聚乙烯管材配套使用的聚乙烯管件——公制系列——规范——第 2 部分:用于热熔对接、使用加热工具承插熔接及电熔管件连接的插口管件》(英文版),包括其修正案(ISO 8085-2-Amd 1:2001);以及 ISO 8085-3:2001《与燃气用聚乙烯管材配套使用的聚乙烯管件——公制系列——规范——第 3 部分:电熔管件》(英文版)。

本部分根据 ISO 8085-2:2001 和 ISO 8085-3:2001 重新起草。在附录 A 中列出了本部分章条编号与 ISO 8085-2:2001 和 ISO 8085-3:2001 两部分章条编号的对照一览表。

考虑到我国国情,在采用 ISO 8085-2:2001 和 ISO 8085-3:2001 时,本部分做了一些编辑性修改。有关技术性差异已编入正文中并在它们所涉及的条款的页边空白处用垂直单线标识,在附录 B 中给出了这些技术性差异及其原因的一览表以供参考。

GB 15558 的本部分自实施之日起,原 GB 15558.2—1995《燃气用埋地聚乙烯管件》同时废止。

GB 15558 的本部分与 GB 15558.2—1995 相比,从结构和管件尺寸范围以及技术要求都有了很大变化,主要变化如下:

- 增加了定义一章(见第 3 章);
- 增加了符号一章(见第 4 章);
- 材料的要求按照 GB 15558.1—2003 的规定(见第 5 章);
- 增加了对管件的一般要求(见第 6 章);
- 对产品的分类与 GB 15558.2—1995 不同(见第 1 章);删除了热熔承插连接方式及有关内容(见 1995 年版的 6.6);
- 管件规格尺寸从 250 mm 扩大到了 630 mm;管件的尺寸要求按照国际标准的规定(见 7.2);
- 增加了对电熔管件壁厚的要求(见 7.3);
- 管件的力学性能中增加了插口管件对接熔接拉伸强度,电熔承口管件的熔接强度,电熔鞍形管件的冲击性能和压力降的测试(见第 8 章);
- 删除了管件性能要求中的加热伸缩的要求(1995 年版的 5.4 表 2);
- 管件的物理性能中增加了熔体质量流动速率的性能要求(见第 9 章);
- 增加了技术文件一章(见第 12 章);
- 增加了标志一章,对标志内容及熔接系统识别做了规定(见第 13 章);
- 删除了附录“组合件试验系统示意图”(1995 年版的附录 A);
- 删除了附录“燃气用埋地聚乙烯管件的形状和尺寸”(1995 年版的附录 B);
- 增加了资料性附录“本部分章条编号与 ISO 8085-2:2001 和 ISO 8085-3:2001 章条编号对照”(见附录 A);
- 增加了资料性附录“本部分与 ISO 8085-2:2001 和 ISO 8085-3:2001 技术性差异及其原因”(见附录 B);

——增加了资料性附录“电熔管件典型接线端示例”(见附录 C)；

——增加了规范性附录“气体流量-压力降关系的测定”(见附录 D)。

本部分的附录 D 为规范性附录,附录 A、附录 B、附录 C 为资料性附录。

请注意本部分的某些内容有可能涉及专利。本部分的发布机构不应承担识别这些专利的责任。

本部分由中国轻工业联合会提出。

本部分由全国塑料制品标准化技术委员会塑料管材、管件及阀门分技术委员会(TC48/SC3)归口。

本部分由亚大塑料制品有限公司负责起草,港华辉信工程塑料(中山)有限公司、宁波宇华电器有限公司、浙江中财管道科技股份有限公司参加起草。

本部分主要起草人:马洲、王志伟、何健文、孙兆儿、丁良玉。

本部分所代替标准的历次版本发布情况为:

—— GB 15558.2—1995。

WWW.Egas.CN



# 燃气用埋地聚乙烯(PE)管道系统

## 第2部分:管件

### 1 范围

GB 15558的本部分规定了燃气用埋地聚乙烯管件(以下简称“管件”)的定义、符号、材料、一般要求、几何尺寸、力学性能、物理性能、试验方法、检验规则、技术文件、标志和标签,以及包装、运输、贮存。

本部分适用于PE 80和PE 100材料制造的燃气用埋地聚乙烯管件。

本部分规定的管件与GB 15558.1—2003《燃气用埋地聚乙烯(PE)管道系统 第1部分:管材》规定的管材配套使用。

本部分适用于下列连接方式的管件:

——热熔对接及电熔连接的插口管件;

——电熔管件:

a) 电熔承口管件;

b) 电熔鞍形管件。

注:管件可以是套筒、等径或变径三通、变径、弯头或端帽等。

本部分不适用于利用加热工具的热熔承插连接的管件。

在输送人工煤气和液化石油气时,应考虑燃气中存在的其他组分(如芳香烃、冷凝液等)在一定浓度下对管件性能产生的不利影响。

### 2 规范性引用文件

下列文件中的条款通过GB 15558的本部分的引用而成为本部分的条款。凡是注日期的引用文件,其随后所有的修改单(不包括勘误的内容)或修订版均不适用于本部分,然而,鼓励根据本部分达成协议的各方研究是否可使用这些文件的最新版本。凡是不注日期的引用文件,其最新版本适用于本部分。

GB/T 2828.1—2003 计数抽样检验程序 第1部分:按接收质量限(AQL)检索的逐批检验抽样计划(ISO 2859-1:1999, IDT)

GB/T 2918—1998 塑料试样状态调节和试验的标准环境(idt ISO 291:1997)

GB/T 3682—2000 热塑性塑料熔体质量流动速率和熔体体积流动速率的测定(idt ISO 1133:1997)

GB/T 6111—2003 流体输送用热塑性塑料管材 耐内压试验方法(ISO 1167:1996, IDT)

GB/T 8806 塑料管材尺寸测量方法(GB/T 8806—1988, eqv ISO 3126:1974)

GB 15558.1—2003 燃气用埋地聚乙烯(PE)管道系统 第1部分:管材(ISO 4437:1997, MOD)

GB/T 17391—1998 聚乙烯管材与管件热稳定性试验方法(eq. ISO/TR 10837:1991)

GB/T 18252—2000 塑料管道系统 用外推法对热塑性塑料管材长期静液压强度的测定

GB/T 18475—2001 热塑性塑料压力管材和管件用材料分级和命名 总体使用(设计)系数(eq. ISO 12162:1995)

GB/T 19278—2003 热塑性塑料管材、管件及阀门 通用术语及其定义

GB/T 19810 聚乙烯(PE)管材和管件 热熔对接接头拉伸强度和破坏形式的测定(GB/T 19810—2005, ISO 13953:2001, IDT)

GB/T 19808 塑料管材和管件 公称外径大于或等于90 mm的聚乙烯电熔组件的拉伸剥离试验(GB/T 19808—2005, ISO 13954:1997, IDT)

GB/T 19809 塑料管材和管件 聚乙烯(PE)管材/管材或管材/管件热熔对接组件的制备 (GB/T 19809—2005,ISO 11414:1996,IDT)

GB/T 19806 塑料管材和管件 聚乙烯电熔组件的挤压剥离试验 (GB/T 19806—2005, ISO 13955:1997,IDT)

GB/T 19712—2005 塑料管材和管件 聚乙烯(PE)鞍形旁通 抗冲击试验方法 (ISO 13957: 1997,IDT)

HG/T 3092—1997 燃气输送管及配件用密封圈橡胶材料(idt ISO 6447:1983)

### 3 定义

GB 15558.1—2003 及 GB/T 19278—2003 与下面的定义、符号和缩略语适用于 GB 15558 的本部分。

#### 3.1 几何定义

##### 3.1.1

**管件的公称直径( $d_n$ )** **nominal diameter of a fitting**  
与管件配套使用的管材系列的公称外径。

##### 3.1.2

**管件的公称壁厚( $e_n$ )** **nominal wall thickness of a fitting**  
与管件配套使用的管材系列的公称壁厚。

##### 3.1.3

**平均内径** **mean inside diameter**  
在同一径向截面上以相互垂直的角度测量的至少两个内径的算术平均值。

##### 3.1.4

**承口的不圆度** **out-of-roundness of a socket**  
在平行于承口口部平面的同一平面内,测得的承口最大内径减去承口最小内径得到的值。

##### 3.1.5

**承口最大不圆度** **maximum out-of-roundness of a socket**  
在从承口口部平面到距承口口部距离为  $L_1$  (设计插入段长度)的平面之间,承口不圆度的最大值。

##### 3.1.6

**管件的标准尺寸比(SDR)** **standard dimension ratio of a fitting**  
管件公称直径( $d_n$ )与公称壁厚( $e_n$ )的比。

$$SDR = \frac{d_n}{e_n} \dots\dots\dots(1)$$

##### 3.1.7

**管件的壁厚( $E$ )** **wall thickness of a fitting**  
承受由管道系统中燃气压力引起的全应力的管件主体的任一点壁厚。

#### 3.2 插口管件有关定义

##### 3.2.1

**插口管件** **spigot end fitting**  
插口端的连接外径等于相应配用管材的公称外径  $d_n$  的聚乙烯(PE)管件。

##### 3.2.2

**管件管状部分的平均外径** **mean outside diameter of tubular part of a fitting**  
管件管状部分任一横截面外周长测量值除以  $\pi$  并向上圆整到最近的 0.1 mm。

##### 3.2.3

**管件管状部分的不圆度** **out-of-roundness of the tubular part of a fitting**  
在平行于插口端面并且距离该端面距离不超过  $L_2$  (管状部分长度)的同一平面内,所测最大外径与



最小外径的差值。

### 3.3 电熔管件设计的特殊定义

#### 3.3.1

##### 电熔承口管件 electrofusion socket fitting

具有一个或多个组合加热元件,能够将电能转换为热能从而与管材或管件插口端熔接的聚乙烯(PE)管件。

#### 3.3.2

##### 电熔鞍形管件 electrofusion saddle fitting

具有鞍形几何特征及一个或多个组合加热元件,能够将电能转换为热能从而在管材外侧壁上实现熔接的聚乙烯(PE)管件。

#### 3.3.2.1

##### 鞍形旁通 tapping tee

具有辅助开孔分支端及一个可以切透主管材壁的组合切刀的电熔鞍形管件。在安装后切刀仍留在鞍形体内。常用于带压作业。

#### 3.3.2.2

##### 鞍形直通 branch saddle

不具备辅助开孔分支端,通常需要辅助切削工具在连接的主管材上钻孔的电熔鞍形管件。

#### 3.3.3

##### U-调节(电压调节) U-regulation

在电熔管件熔接过程中,通过电压参数控制能量供给的方式。

#### 3.3.4

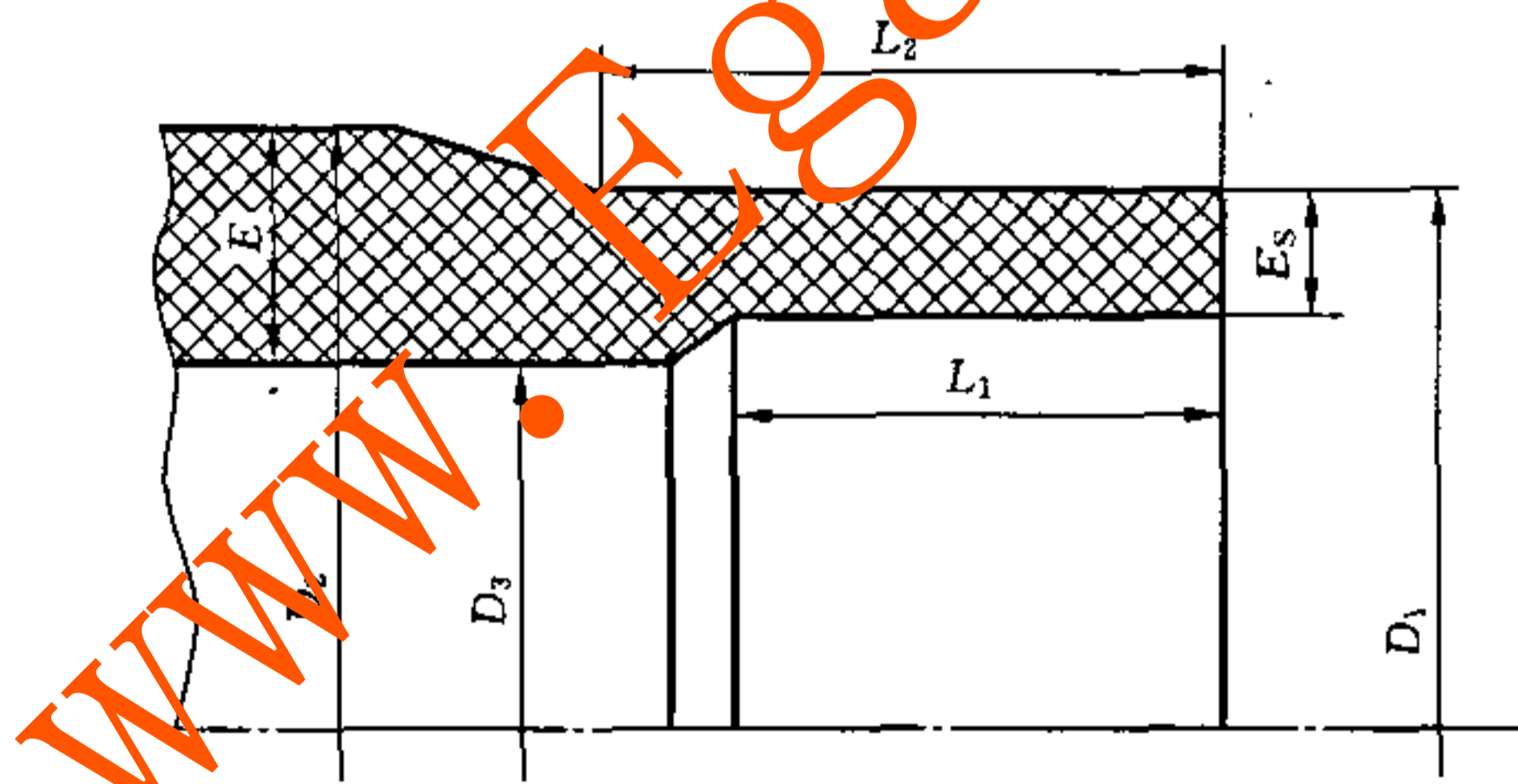
##### I-调节(电流调节) I-regulation

在电熔管件熔接过程中,通过电流参数控制能量供给的方式。

## 4 符号

### 4.1 插口管件的尺寸和符号

本部分管件插口端的尺寸和符号见图1:



图中:

$D_1$ ——熔接段的平均外径,在距离插口端面不大于  $L_2$ 、平行于该端口平面的任一截面处测量;

$D_2$ ——管件主体的平均外径;

$D_3$ ——最小通径,即管件主体最小通流内径,不包括熔接形成的卷边;

$E$ ——任一点测量的管件主体壁厚;

$E_s$ ——熔接段的壁厚,在距口部端面距离不超过  $L_1$ (回切长度)的任一断面测量;

$L_1$ ——熔接段的回切长度,即用于热熔对接或电熔连接所必需的初始深度;

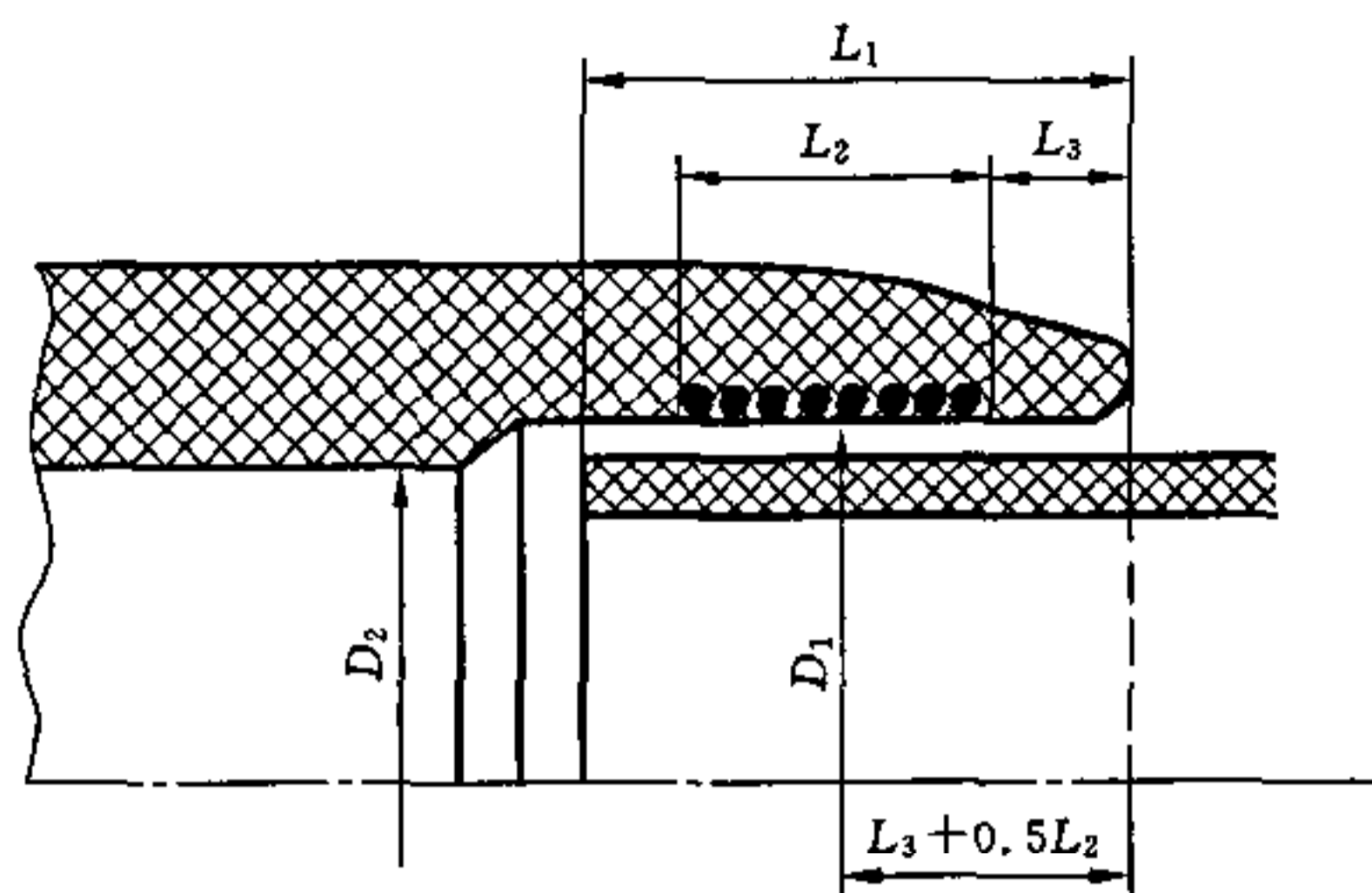
$L_2$ ——熔接段管状部分的长度。

图1 管件插口端示意图

## 4.2 电熔管件的尺寸和符号

### 4.2.1 电熔承口管件的符号

本部分电熔管件承口端的尺寸和主要符号见图 2:



图中:

$D_1$ ——距离口部端面  $L_3 + 0.5L_2$  处测量的熔融区的平均内径;

$D_2$ ——最小通径,即管件主体最小通流内径;

$L_1$ ——管材的插入长度或插口管件插入段的长度;

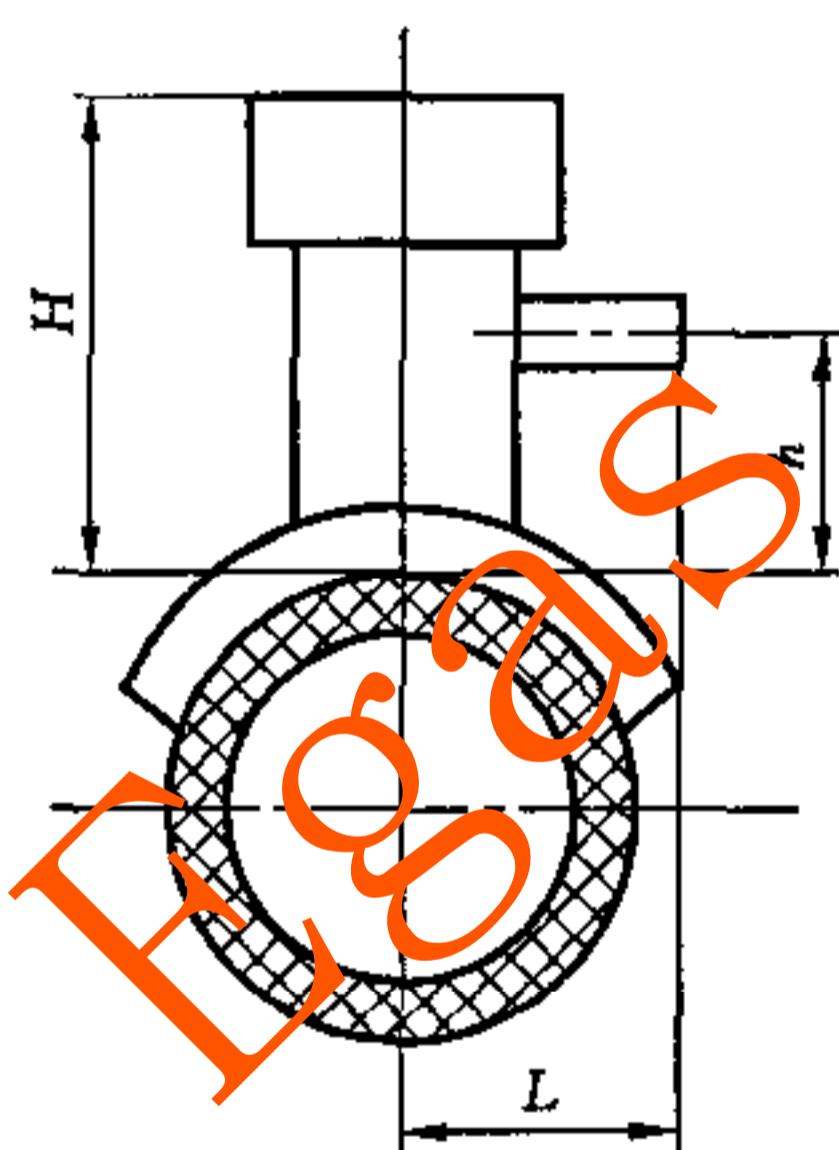
$L_2$ ——承口内部的熔区长度,即熔融区的标称长度;

$L_3$ ——管件承口口部非加热长度,即管件口部与熔接区域开始处之间的距离。

图 2 管件承口端示意图

### 4.2.2 电熔鞍形旁通的符号

鞍形旁通使用的主要符号见图 3:



图中:

$h$ ——出口管材的高度,即主体管材顶部到出口管材轴线的距离;

$L$ ——鞍形旁通的宽度,即主体管材轴线到出口管材端口的距离;

$H$ ——鞍形旁通的高度,即主体管材顶部到鞍形旁通顶部的距离。

图 3 鞍形旁通示意图

## 5 材料

### 5.1 总则

管件制造商使用的材料涉及的技术数据应符合 GB 15558.1—2003 中 4.5 的规定。

所选材料的任何改变,影响到管件性能时,应按照第 8 章的要求进行验证。

### 5.2 混配料

制造管件应使用聚乙烯混配料。混配料中仅添加有对于符合本部分管件的生产和最终使用及熔接



连接所必要的添加剂。所有添加剂应分散均匀。添加剂不应对接性能有负面影响。

### 5.3 回用料

按本部分要求生产管件时,产生的本厂洁净回用料,可以少量掺入同种新料中使用,所生产的管件应符合本部分的要求。

### 5.4 混配料性能

混配料应符合 GB 15558.1—2003 中 4.5 的要求。

### 5.5 分级

聚乙烯混配料应按照 GB/T 18252—2000(或 ISO 9080:2003)确定材料与 20℃、50 年、预测概率 97.5% 相应的静液压强度  $\sigma_{LCL}$ 。并应按照 GB/T 18475—2001 进行分级,见表 1。混配料制造商应提供相应的级别证明。

表 1 聚乙烯混配料的分级

命名	$\sigma_{LCL}$ (20℃, 50 年, 97.5%) / MPa	MRS / MPa
PE 80	$8.00 \leq \sigma_{LCL} \leq 9.99$	8.0
PE 100	$10.00 \leq \sigma_{LCL} \leq 11.19$	10.0

### 5.6 熔接性

管件制造商应保证管件与符合 GB 15558.1—2003 的管材的熔接性符合第 8 章要求。

### 5.7 非聚乙烯部分的材料

#### 5.7.1 总则

所有的材料应符合相应的国家标准或行业标准,系统的各种组件都应考虑系统适用性。

制造管件的所有材料(包括橡胶圈、油脂和可能用到的任何金属部分)应像管道系统中其他部件一样耐内、外部环境,在同等的条件下的使用寿命至少与符合 GB 15558 的管道系统相同,并与它们一起适用于以下状况:

- 贮存期内;
- 与输送的燃气接触;
- 处于运行条件下的工作环境。

与 PE 管材接触的非 PE 管件材料不应引发裂纹或对管材性能有负面影响。

#### 5.7.2 金属材料

管件所使用易腐蚀金属部分应充分防护。当使用不同的金属材料并可能与水分接触时,应采取措施防止电化学腐蚀。所有金属部分的质量和等级应符合相关的现行国家标准、行业标准或规范。

#### 5.7.3 弹性密封件

弹性密封件材料应符合 HG/T 3092—1997 的规定。

也可使用其他符合要求的密封材料用于燃气输送。

#### 5.7.4 其他材料

油脂或润滑剂不应渗出到熔接区,不应影响管件材料的长期性能。

使用符合 5.7.1 的其他材料时,包含这些材料的管件应符合本部分的要求。

## 6 一般要求

### 6.1 颜色

聚乙烯管件的颜色为黑色或黄色。

### 6.2 外观

管件内外表面应清洁、光滑,不应有缩孔(坑)、明显的划痕和可能影响符合 GB 15558 本部分要求的其他表面缺陷。



6.3 多方式连接的管件

如果电熔管件中同时具有一个或多个插口端,或者插口管件同时具有电熔承口端,它们应分别符合本部分的相关要求。

6.4 工厂预制接头的外观

肉眼观察,预制接头的内外表面应没有熔融物溢出管件,管件制造商声明可接受的除外。

当按照制造商的说明连接电熔管件时,任何溢出不应引起电阻线移动而造成管件短路。连接管材的内表面不应有明显的变形。

6.5 电熔管件设计

电熔管件的设计应确保当管件与管材或其他管件装配时,电阻线和/或密封件不移位。

6.6 电熔管件的电性能

电熔管件应根据工作时的电压和电流及电源特性设置相应的电气保护措施。

对于电压高于 25 V 的情况,当按照管件制造商和熔接设备制造商的规程进行操作时,在熔接过程中应确保人无法直接接触到带电部分。

在 23℃ 下,电熔管件的电阻应在以下范围内:

最大值:标称值×(1+10%)+0.1 Ω

最小值:标称值×(1-10%)

最大值内+0.1 Ω 是考虑到测量时可能存在接触电阻。

应保证接线柱的表面接触电阻最小。

注:电熔管件的典型的接线端示例见附录 C。

7 几何尺寸

7.1 总则

应在制造完成至少 24 h 后,并状态调节至少 4 h 后按照 GB/T 8806 对管件进行测量。并且不得采用任何支撑方式对熔接端进行复圆。

本部分仅涉及管件和组件,不涉及焊接设备。

管件按照承口、插口或鞍形的公称直径标明尺寸,其公称直径与配套使用管材的公称外径  $d_n$  相对应。

7.2 管件尺寸

7.2.1 插口管件插口端尺寸

管状部分的平均外径  $D_1$ ,不圆度(椭圆度)以及相关公差应符合表 2 的规定。

最小通径  $D_3$ ,管状部分  $L_2$  的最小值和回切长度  $L_1$  的最小值应符合表 2 的规定。

管状部分的长度  $L_2$  应满足以下连接要求:

- 对接熔接时使用工具的要求;
- 与电熔管件装配长度的要求;

回切长度  $L_1$  允许通过熔接一段壁厚等于  $E_s$  的管段来实现。

表 2 插口管件尺寸和公差

单位为毫米

公称直径 $d_n$	管件的平均外径			不圆度 max	最小通径 $D_{3min}$	最小回切长度 $L_{1min}$	管状部分的 最小长度 <sup>a</sup> $L_{2min}$
	$D_{1min}$	$D_{1max}$					
		等级 A <sup>b</sup>	等级 B <sup>b</sup>				
16	16	—	16.3	0.3	9	25	41
20	20	—	20.3	0.3	13	25	41
25	25	—	25.3	0.4	18	25	41



表 2(续)

单位为毫米

公称直径 $d_n$	管件的平均外径		不圆度 max	最小通径 $D_{3_{min}}$	最小回切长度 $L_{1_{min}}$	管状部分的 最小长度 <sup>a</sup> $L_{2_{min}}$	
	$D_{1_{min}}$	$D_{1_{max}}$					
		等级 A <sup>b</sup>					等级 B <sup>b</sup>
32	32	—	32.3	0.5	25	25	44
40	40	—	40.4	0.6	31	25	49
50	50	—	50.4	0.8	39	25	55
63	63	—	63.4	0.9	49	25	63
75	75	—	75.5	1.2	59	25	70
90	90	—	90.6	1.4	71	28	79
110	110	—	110.7	1.7	87	32	82
125	125	—	125.8	1.9	99	35	87
140	140	—	140.9	2.1	111	38	92
160	160	—	161.0	2.4	127	42	98
180	180	—	181.1	2.7	143	46	105
200	200	—	201.2	3.0	159	50	112
225	225	—	226.4	3.4	179	55	120
250	250	—	251.5	3.8	199	60	129
280	280	282.6	281.7	4.2	223	75	139
315	315	317.9	316.9	4.8	251	75	150
355	355	358.2	357.2	5.4	283	75	164
400	400	403.6	402.4	6.0	319	75	179
450	450	454.1	452.7	6.8	359	100	195
500	500	504.5	503.0	7.5	399	100	212
560	560	565.0	563.4	8.4	447	100	235
630	630	635.7	633.8	9.5	503	100	255

<sup>a</sup> 插口管件交货时可以带有一段工厂组装的短的管段或合适的电熔管件。  
<sup>b</sup> 公差等级符合 ISO 11922-1:1997。

## 7.2.2 电熔管件电熔承口端的尺寸

插入深度  $L_1$  和熔区的最小长度  $L_2$  见表 3。表 3 给出电流和电压两种调节方式的  $L_1$  的值。

除了表 3 中给出的值,应满足以下要求(见图 2):

$$L_3 \geq 5 \text{ mm}$$

$$D_2 \geq d_n - 2e_{\min}$$

$e_{\min}$  为符合 GB 15558.1—2003 相应管材的最小壁厚。

管件熔接区域中间的平均内径  $D_1$  应不小于  $d_n$ 。

制造商应声明  $D_1$  的最大和最小实际值,以使用户确定管件是否与夹具和接头组件匹配。

如果管件具有不同公称直径的承口,每个承口均应符合相应的公称直径的要求。

表 3 电熔管件承口尺寸

单位为毫米

管件的公称直径 $d_n$	插入深度 $L_1$			熔区最小长度 $L_{2_{min}}$
	min.		max.	
	电流调节	电压调节		
16	20	25	41	10
20	20	25	41	10
25	20	25	41	10

表 3(续)

单位为毫米

管件的公称直径 $d_n$	插入深度 $L_1$			熔区最小长度 $L_{2\min}$
	min.		max.	
	电流调节	电压调节		
32	20	25	44	10
40	20	25	49	10
50	20	28	55	10
63	23	31	63	11
75	25	35	70	12
90	28	40	79	13
110	32	53	82	15
125	35	58	87	16
140	38	62	92	18
160	42	68	98	20
180	46	74	105	21
200	50	80	112	23
225	55	88	120	26
250	73	95	129	33
280	81	104	139	35
315	89	115	150	39
355	99	127	164	42
400	110	140	179	47
450	122	155	195	51
500	135	170	212	56
560	147	188	235	61
630	161	209	255	67

### 7.3 管件壁厚

#### 7.3.1 插口管件壁厚和配用管材之间的关系

##### 7.3.1.1 配用管材的最小壁厚

配用管材的最小壁厚应符合 GB 15558.1—2003 中 6.3.1 相应 SDR 系列的要求。

##### 7.3.1.2 熔接段的壁厚 $E_s$

熔接段的壁厚  $E_s$  应等于 GB 15558.1—2003 相应管材系列的公称壁厚并符合相应公差,允许在距入口端面不大于  $0.01d_n \pm 1$  mm 的轴向长度范围内有壁厚缩减(例如倒角)。

##### 7.3.1.3 插口管件壁厚 $E$

插口管件及其连接件的壁厚  $E$  可根据材料强度 MRS(见 5.5)合理确定,应符合第 8 章的性能要求。

管件主体内壁厚的变化应是逐渐的,以避免应力集中。

#### 7.3.2 电熔管件壁厚和配用管材之间的关系

##### 7.3.2.1 总则

在生产符合 GB 15558 本部分要求的管件时,电熔管件壁厚  $E$  可根据材料强度 MRS(见 5.5 要求)合理确定。

管件及其熔接接头应满足第 8 章规定的力学性能要求。

为了避免应力集中,管件主体壁厚的变化应是渐变的。



## 7.3.2.2 管材和电熔管件壁厚之间的关系

管材与电熔管件壁厚  $E$  的搭配关系应按下面方式确定:

- a) 当管件和配用的管材由相同 MRS 分级的聚乙烯制造时,从距离管件端口  $2L_1/3$  处开始,管件主体任一处的壁厚应大于或等于相应管材的最小壁厚  $e_{\min}$ ;
- b) 当管件和配用的管材不是由相同 MRS 分级的聚乙烯制造时,应符合表 4。

表 4 管材和管件的壁厚关系

管材和管件材料		管件壁厚( $E$ )和管材壁厚( $e_n$ )的关系
管材	管件	
PE 80	PE 100	$E \geq 0.8e_n$
PE 100	PE 80	$E \geq e_n/0.8$

## 7.3.2.3 电熔管件承口的最大不圆度

电熔管件的承口最大不圆度应不超过  $0.015 d_n$ 。

## 7.3.2.4 电熔管件的插口端

包含插口端分支的电熔管件(例如带插口端分支的电熔等径三通),插口端分支尺寸应符合 7.2.1。

## 7.3.3 电熔鞍形管件

鞍形旁通和鞍形直通的出口如为插口端应符合 7.2.1 要求,如为承口应符合 7.2.2 的要求。

制造商应在其技术文件中规定一般尺寸要求。这些尺寸应包括鞍形管件的 maximum 高度  $H$ ,如为鞍形旁通还应包括出口管材高度  $h$ 。

## 7.3.4 其他尺寸

其他尺寸及其性能,例如总体尺寸、安装尺寸或相关夹具要求,应符合制造商技术文件的规定。

电熔套筒内部没有限位止口(台阶)或限位件可去除时,管件的尺寸应允许管材能全部穿过管件。

## 8 力学性能

## 8.1 总则

使用组合试件测试管件性能时,所用管材应符合 GB 15558.1—2003 的规定。试验组件应按照 GB/T 19809 及制造商说明进行装配。所用设备符合相关标准的要求。

如果变更熔接参数,应保证熔接接头符合 8.2 的性能要求。

## 8.2 要求

按照表 5 规定的方法及标明的试验参数进行试验,管件-管材组件的力学性能应符合表 5 的要求。

表 5 力学性能

序号	项 目	要 求	试验条件		试验方法
1	20℃ 静液压强度	无破坏,无渗漏	密封接头 方向 调节时间 试验时间 环应力: PE 80 管材 PE 100 管材 试验温度	a 型 任意 1 h $\geq 100$ h 10 MPa 12.4 MPa 20℃	GB/T 6111—2003 本部分的 10.5

表 5(续)

序号	项 目	要 求	试验条件		试验方法
2	80℃静液压强度 <sup>a</sup>	无破坏,无渗漏	密封接头 方向 调节时间 试验时间 环应力: PE 80 管材 PE 100 管材 试验温度	a 型 任意 12 h ≥165 h 4.5 MPa 5.4 MPa 80℃	GB/T 6111—2003 本部分的 10.5
3	80℃静液压强度	无破坏,无渗漏	密封接头 方向 调节时间 试验时间 环应力: PE 80 管材 PE 100 管材 试验温度	a 型 任意 12 h ≥1 000 h 4 MPa 5 MPa 80℃	GB/T 6111—2003 本部分的 10.5
4	对接熔接拉伸强度 <sup>b</sup>	试验到破坏为止: 韧性:通过 脆性:未通过	试验温度	23℃±2℃	GB/T 19810
5	电熔管件的熔接 强度 <sup>c</sup>	剥离脆性破坏百分比 ≤33.3%	试验温度	23℃	GB/T 19808 <sup>e</sup> GB/T 19806 <sup>e</sup>
6	冲击性能 <sup>d</sup>	无破坏,无泄漏	试验温度 下落高度 落锤质量	0℃ 2 m 2.5 kg	GB/T 19712
7	压力降 <sup>d</sup>	在制造商标称的流量下: $d_n \leq 63: \Delta p \leq 0.05 \times 10^{-3} \text{ MPa}$ $d_n > 63: \Delta p \leq 0.01 \times 10^{-3} \text{ MPa}$	空气流量 试验介质 试验压力	制造商标称 空气 $2.5 \times 10^{-3} \text{ MPa}$	附录 D

<sup>a</sup> 对于(80℃,165 h)静液压试验,仅考虑脆性破坏。如果在规定破坏时间前发生韧性破坏,允许在较低应力下重新进行该试验。重新试验的应力及其最小破坏时间应从表 6 中选择,或从应力-时间关系的曲线上选择。

<sup>b</sup> 适用于插口管件。

<sup>c</sup> 仅适用于电熔承口管件。

<sup>d</sup> 仅适用于鞍形旁通。

表 6 静液压强度(80℃,165 h)一应力-最小破坏时间关系

PE 80		PE 100	
环应力/MPa	最小破坏时间/h	环应力/MPa	最小破坏时间/h
4.5	165	5.4	165
4.4	233	5.3	256
4.3	331	5.2	399
4.2	474	5.1	629
4.1	685	5.0	1 000
4.0	1 000	—	—



在准备试验组件时,应考虑到由于制造公差和装配公差而可能发生的尺寸波动以及在不同的环境温度下的影响因素。

注:建议制造商考虑采用 ISO/TS 10839 中给出的设计、搬运和安装操作规程。

## 9 物理性能

按照表 7 规定的方法及标明的试验参数进行试验,管件的物理性能应符合表 7 的要求。

表 7 管件的物理性能

序号	项 目	单 位	要 求	试验参数	试验方法
1	氧化诱导时间	min	>20	200℃ <sup>a</sup>	GB/T 17391—1998
2	熔体质量流动速率(MFR)	g/10 min	管件的 MFR 变化不应超过制造管件所用混配料的 MFR 的±20%	190℃/5 kg (条件 T)	GB/T 3682—2000
<sup>a</sup> 如果与 200℃ 的试验结果有明确的修正关系,可以在 210℃ 进行试验。仲裁时,试验温度应为 200℃。					

## 10 试验方法

### 10.1 试样状态调节和试验的标准环境

除非另有规定,应在管件生产至少 24 h 后取样,按照 GB/T 2918—1998 规定,在温度为(23±2)℃ 下状态调节至少 4 h 后进行试验。

### 10.2 颜色及外观

用肉眼观察。

### 10.3 尺寸测量

10.3.1 厚度按 GB/T 8806 的规定测量。

10.3.2 承口内径和管件通径用精度为 0.01 mm 的内径表测量,在图 1 和图 2 规定部位测量两个相互垂直的内径,计算它们的平均值,作为平均内径。

10.3.3 插口外径用  $\pi$  尺或精度为 0.02 mm 的游标卡尺进行测量。

10.3.4 不圆度用精度为 0.02 mm 的量具进行测量(试样同一截面的最大内(外)径和最小内(外)径之差即为不圆度)。

10.3.5 各部位长度用精度为 0.02 mm 的游标卡尺进行测量。

### 10.4 电阻测量

管件电阻应使用符合表 8 要求的电阻仪进行测量,有争议的情况下,电阻应在(23±2)℃ 下测量。

表 8 电阻仪工作特性

范围/ $\Omega$	分辨率/ $m\Omega$	精度
0~1	1	读数的 2.5%
0~10	10	读数的 2.5%
0~100	100	读数的 2.5%

### 10.5 静液压强度

10.5.1 管件的静液压强度用管件和管材的组件进行测试,组件制备后,在室温下放置至少 24 h,组件及管材的自由长度  $L_0$  按下述方式确定:

- 组件中只有一个管件时,密封接头到每个承(插)口的自由长度  $L_0$  为其公称直径( $d_n$ )的 2 倍;
- 组件含有多个管件时,管件之间管段的自由长度  $L_0$  为其公称直径( $d_n$ )的 3 倍;



——两密封接头之间的管段自由长度  $L_0$  最小值为 250 mm,最大值为 1 000 mm。

注:除非另有规定,应使用和试验管件相兼容的最大壁厚系列的管材,但鞍形组件所用管材应为与鞍形管件相兼容的最小壁厚的管材。

10.5.2 按 GB/T 6111—2003 试验,试验条件按表 5 规定,试验压力按表 5 中规定环应力和管材的公称壁厚计算。

10.5.3 试样内外的介质均为水, b 型接头可用于公称直径大于或等于 500 mm 管件的出厂检验。

10.6 对接熔接拉伸强度

按照 GB/T 19810 试验。

10.7 电熔管件的熔接强度

按照 GB/T 19808 或 GB/T 19806 试验。对于公称直径大于或等于 90 mm 的电熔管件,仲裁时按照 GB/T 19808 试验。

10.8 电熔鞍形旁通的冲击性能

按照 GB/T 19712 试验。

10.9 压力降

按照附录 D 试验。试样数量为一个。

10.10 氧化诱导时间(热稳定性)

按 GB/T 17391—1998 试验,刮去表层 0.2 mm 后取样。

10.11 熔体质量流动速率

按 GB/T 3682—2000 试验。

11 检验规则

11.1 检验分类

检验分为出厂检验和型式检验。

11.2 出厂检验

11.2.1 出厂检验项目为 6.1、6.2、6.6、第 7 章、第 8 章中的(80℃,165h)静液压试验以及第 9 章中的氧化诱导时间。

11.2.2 6.1、6.2、第 7 章检验按 GB/T 2828.1—2003 规定采用正常检验一次抽样方案,取一般检验水平 I,接收质量限(AQL)2.5,见表 9。

表 9 接收质量限(AQL)为 2.5 的抽样方案

基本单位为件

批量 $N$	样本量 $n$	接收数 $Ac$	拒收数 $Re$
≤150	8	0	1
151~280	13	1	2
281~500	20	1	2
501~1 200	32	2	3
1 201~3 200	50	3	4

11.2.3 对于“6.6 电熔管件的电性能”中的电阻要求,应逐个检验。

11.2.4 在外观尺寸抽样合格及电性能合格的产品中,随机抽取样品进行氧化诱导时间和静液压试验(80℃,165 h),试样数量为一个。

11.3 型式检验

11.3.1 型式检验的项目为第 6、7、8、9 章的全部技术要求。

11.3.2 已经定型生产的管件,按下述要求进行型式检验。

11.3.3 分组:使用相同混配料、具有相同结构、相同品种的管件,按表 10 规定对管件进行尺寸分组。



表 10 管件的尺寸分组和公称外径范围

单位为毫米

尺寸组	1	2	3
公称外径 $d_n$ 范围	$d_n < 75$	$75 \leq d_n < 250$	$250 \leq d_n \leq 630$

11.3.4 根据本部分的技术要求,每个尺寸组合理选取任一规格进行试验,在外观尺寸抽样合格的产品中,进行第 6、7、8、9 章的性能检验。每次检验的规格在每个尺寸组内轮换。

11.3.5 一般情况下,每隔两年进行一次型式检验。若有以下情况之一,应进行型式试验:

- a) 新产品或老产品转厂生产的试制定型鉴定;
- b) 结构、材料、工艺有较大变动可能影响产品性能时;
- c) 产品长期停产后恢复生产时;
- d) 出厂检验结果与上次型式检验结果有较大差异时;
- e) 国家质量监督机构提出型式检验的要求时。

#### 11.4 组批规则和抽样方案

##### 11.4.1 组批

同一混配料、设备和工艺连续生产的同一规格管件作为一批,每批数量不超过 3 000 件,同时生产周期不超过七天。

##### 11.4.2 抽样方案

接收质量限(AQL)为 2.5 的抽样方案见表 9。

#### 11.5 判定规则和复验规则

产品需经生产厂质量检验部门检验合格并附有合格标志方可出厂。

按照本部分规定的试验方法进行检验,依据试验结果和技术要求对产品做出质量判定。外观、尺寸按 6.2 和第 7 章的要求,按表 9 进行判定。其他性能有一项达不到规定时,则随机抽取双倍样品对该项进行复验。如仍不合格,则判该批产品不合格。

电熔管件均应符合 6.6 电性能要求。

## 12 技术文件

管件制造商应保证技术文件的适用性(可以是机密的),此文件包含所有相关必要数据以证明与 GB 15558 本部分的一致性。文件应包括所有型式检验的结果并应符合已公开发布的技术手册。它还应要求在要求时包括必要数据以实现可追溯性。

制造商的技术文件应至少包含以下信息:

- 使用条件(管材和管件温度限制,SDR 值和不圆度);
- 尺寸;
- 安装规程;
- 对熔接设备的要求;
- 熔接规程(熔接参数范围);
- 对于鞍形管件,
  - a) 连接方法(是否使用夹具以及任何必要的附加装置);
  - b) 是否有必要控制使用夹具在某个位置以保证组件满意的性能。

适用时,技术文件还应包含制造商符合相关质量体系认证的相关证明。

## 13 标志和标签

### 13.1 总则

除表 11 中标注 a 的项目外,标志内容应打印或直接成型在管件表面上,并且在正常的贮存、操作、

搬运和安装后,保持字迹清楚。

注:除非与制造商协商一致,否则由于在安装和使用过程中涂漆、划伤、组件相互遮盖或使用试剂等造成字迹模糊,制造商不负责任。

标志不应引发开裂和影响管件性能。

如果使用打印标志,打印内容的颜色应与管件的本色不同。

标志和标签内容应目视清晰。

对于插口管件,标志不应位于管件的最小插口长度范围内。

13.2 标志的最少要求

最少要求的标志应符合表 11 的规定:

表 11 最少要求的标志

项 目	标 志
制造商的名字和/或商标 <sup>b</sup> 与管件连接的管材的公称外径 $d_n$ 材料和级别 适用管材系列 制造商的信息 <sup>b</sup>  GB 15558 的本部分 <sup>a</sup> 输送流体 <sup>a</sup>	名称或符号 例如:110 例如:PE 80 SDR (例如:SDR11 和/或 SDR 17.6)或 SDR 熔接范围 —— 制造日期(用数字或代码表示的年和月) —— 若在多处生产时,生产地点的名称或代码  GB 15558.2 “燃气”或“GAS”
<sup>a</sup> 这个信息可以打印在管件所附标签上或独立包装管件的袋子上。 <sup>b</sup> 提供可追溯性。	

13.3 附加标志

与熔接条件相关的附加信息,例如熔接和冷却时间,可以在管件所附标签、或单独的标签上给出。

13.4 熔接系统识别

电熔管件应具备熔接参数可识别性,如数字识别、机电识别或自调节系统识别,在熔接过程中用于识别熔接参数。

使用条形码识别时,条形码标签应粘贴在管件上并应被适当保护以免污损。

14 包装、运输、贮存

14.1 包装

管件应包装,在必要时单个保护以防损坏和污染,一般情况下,应装入袋子、薄纸板箱或硬纸箱中。

包装物应有标识,标明制造商的名称、管件的类型和尺寸、管件数量、任何特殊的贮存条件和贮存要求。

14.2 运输

管件运输时,不得受到剧烈的撞击、划伤、抛摔、曝晒、雨淋和污染。

14.3 贮存

管件应贮存在地面平整、通风良好、干燥、清洁并保持良好消防的库房内,合理放置。贮存时,应远离热源,并防止阳光直接照射。



附 录 A  
(资料性附录)

本部分章条编号与 ISO 8085-2:2001 和 ISO 8085-3:2001 章条编号对照

表 A.1 给出了本部分章条编号与 ISO 8085-2:2001 和 ISO 8085-3:2001 章条编号对照一览表。

表 A.1 本部分章条编号与 ISO 8085-2:2001 和 ISO 8085-3:2001 章条编号对照

本部分章条编号	ISO 8085-2	ISO 8085-3
3.1.1	3.1.2	3.1.1
3.1.2	3.1.3	3.1.2
3.1.3~3.1.5	—	3.1.3~3.1.5
3.1.6	3.1.5	3.1.6
3.1.7	3.1.6	3.1.7
—	3.2	3.2
3.2.2	3.1.1	—
3.2.3	3.1.4	—
—	3.3~3.4	3.3~3.4
3.3	—	3.5
4.1	4	—
4.2	—	4
5.7	—	5.7
6.1	—	—
6.3	6.1	6.1
6.4	6.4	6.4
6.5,6.6	—	6.3,6.5
7.2.1	7.2	—
7.2.2	—	7.2.1
7.3.1	7.3	—
7.3.2	—	7.2.2
7.3.3	—	7.3
7.3.4	7.4	7.4
—	—	8.2
10,11	—	—
12	10	10
13.1~13.3	11	11
13.4	—	—
14.1	12	12
14.2~14.3	—	—

表 A.1(续)

本部分章条编号	ISO 8085-2	ISO 8085-3
附录 A、附录 B	—	—
附录 C	—	附录 A
—	附录 A	附录 B
—	—	附录 C
—	—	附录 D
附录 D	—	—

表中的章条以外的本部分其他章条编号与 ISO 8085-2 及 ISO 8085-3 其他章条编号相同。

WWW.Egas.CN



附 录 B  
(资料性附录)

本部分与 ISO 8085-2:2001 和 ISO 8085-3:2001 技术性差异及其原因

表 B.1 给出了本部分与 ISO 8085-2:2001 和 ISO 8085-3:2001 的技术性差异及其原因的一览表。

表 B.1 本部分与 ISO 8085-2:2001 和 ISO 8085-3:2001 技术性差异及其原因

本部分的章条编号	技术性差异	原 因
1	增加了材料为 PE80 和 PE100 及本部分包含管件种类的要求;增加了系统标准的说明。 增加了输送人工煤气和液化石油气的规定。 对范围和产品分类进行了说明。	考虑到我国产品标准及系统标准的编排要求,使说明更明确。 以适合我国国情。 参考欧洲标准,并考虑我国国情。
2	引用了采用国际标准的我国标准。 增加了 GB/T 2828.1—2003 及 GB/T 2918 等。	以适合我国国情。 强调与 GB/T 1.1 的一致性。
3.2.1	增加了插口管件的定义。	使标准明确。
—	删除了国际标准中的有关材料的定义及材料一章中有关原生料的叙述。	在 GB 15558.1 中无原生料定义,为避免引起与混配料混淆,故删去。
—	删去了有关与材料特性和使用条件有关的定义。	在 GB 15558.1 中已有说明,本标准为系统标准的一部分,故在此不在赘述。
5.4	不再列表叙述混配料的性能要求。	GB 15558.1 已有相同要求,本部分为 GB 15558 系统标准的一部分,故在此不再赘述。
6.1	增加了有关管件颜色的要求。	参照欧洲标准,使标准要求明确、完整。
7.2.1 表 2	修改了表中的部分数据。	此为 ISO 8085-2:2001 中技术勘误的内容。
7.3.2.4	增加了插口端的要求。	使管件的尺寸要求更完整、明确。
7.3.2.2	删去 ISO 8085-3 中 7.2.2.2“管件及其相关熔接接头应符合 8.2(表 7)中给出的性能要求,或”的内容规定。	生产标准化、易于操作,符合我国国情,结合国内生产、使用现状,参照欧洲标准 EN 1555-3:2002 的规定,只采用一种方式确定管材与电熔管件壁厚的关系,由此删去了其中的性能要求及有关的试验方法的附录。
8 附录	删去了 ISO 8085-3 中 8.2 章及表 7 的内容。 删去了 ISO 8085-3 中的附录 C 和附录 D。	
表 5 及表 6	修改了表 5 中(80℃,165 h)的环应力数值,同时修改了表 6 中的相应数据。	参照 EN 1555-3:2002 的规定,此为欧洲标准化组织研究改进后的数据,更符合外推曲线,更科学。
10	增加了“试验方法”一章。	符合我国产品标准的编写规定,使标准更明确、便于使用。
11	增加了“检验规则”一章。	符合我国产品标准的编写规定,具有操作性。

表 B. 1(续)

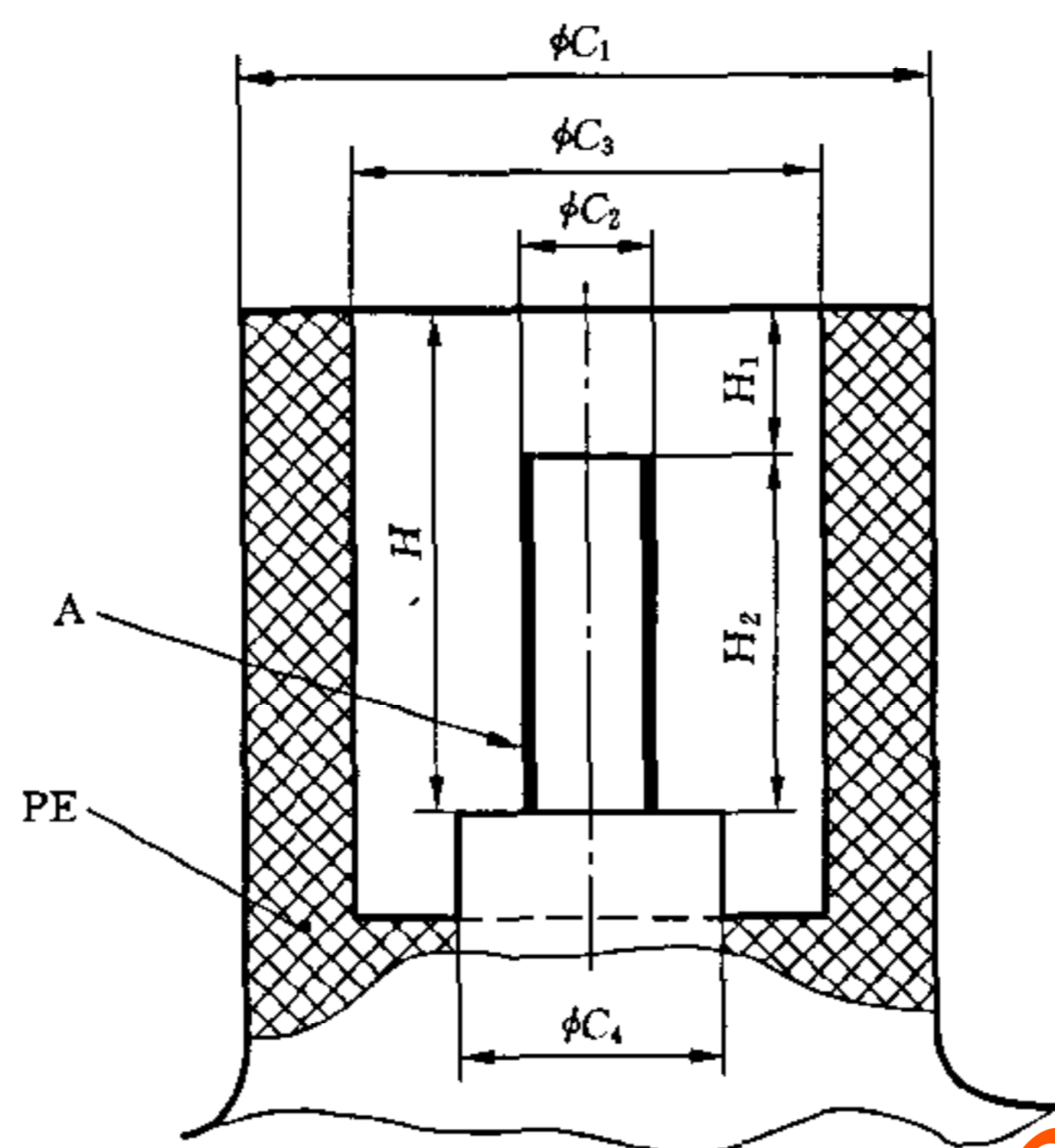
本部分的章条编号	技术性差异	原因
13.4	增加了“熔接系统识别”的要求。	参照欧洲标准,使要求规范、明确。
14	增加了运输、贮存的内容。	符合我国产品标准的编写规定、要求明确。
—	删除了 ISO 8085-2:2001 和 ISO 8085-3:2001 中的附录 B:非公制管件系列的等价尺寸的计算公式。	我国采用的是公制系列。
附录 D	按照欧洲标准 EN 12117:1997 编写。	符合标准编写的规定。 直接引用,更易于实施和操作。

WWW.Egas.CN



附录 C  
(资料性附录)  
电熔管件典型接线端示例

C.1 图 C.1 和图 C.2 举例说明了适用于电压不大于 48 V 的典型接线端(承口类型 A 和类型 B)。  
单位为毫米



图中:

A——导电区;

$C_1$ ——接线端承口外径;

$$C_1 \geq 11.8$$

$C_2$ ——接线柱导电区直径;

$$C_2 = 4.0 \pm 0.03$$

$C_3$ ——接线端承口内径;

$$C_3 \leq 9.5 - 1.0$$

$C_4$ ——导电区根部的最大总体外径;

$$C_4 \leq 6.0$$

$H$ ——接线端内部深度;

$$H \geq 12.0$$

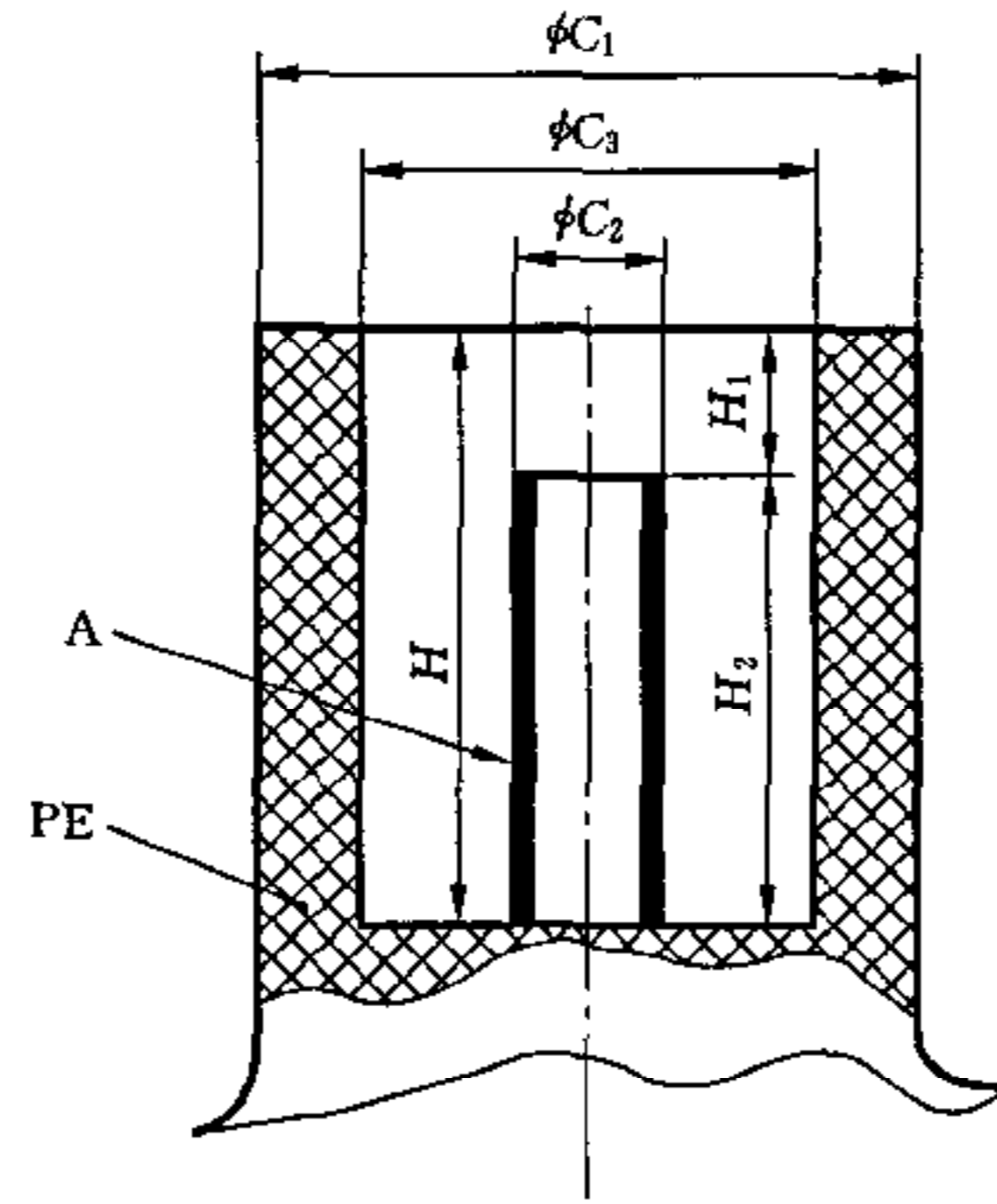
$H_1$ ——接线端端口和导电区顶面的距离;

$$H_1 = 3.2 \pm 0.5$$

$H_2$ ——承口内导电区的高度。

图 C.1 接线端典型承口类型 A

单位为毫米



图中：

A——导电区；

$C_1$ ——接线端的外径；

$$C_1 = 13.0 \pm 0.5$$

$C_2$ ——接线柱导电区直径；

$$C_2 = 4.7 \pm 0.03$$

$C_3$ ——接线端的内径；

$$C_3 = 10.0 \pm 0.1$$

$H$ ——接线端的内腔深度；

$$H \geq 15.5$$

$H_1$ ——接线端顶口到导电区顶面的距离；

$$H_1 = 4.5 \pm 0.5$$

$H_2$ ——承口内导电区的高度。

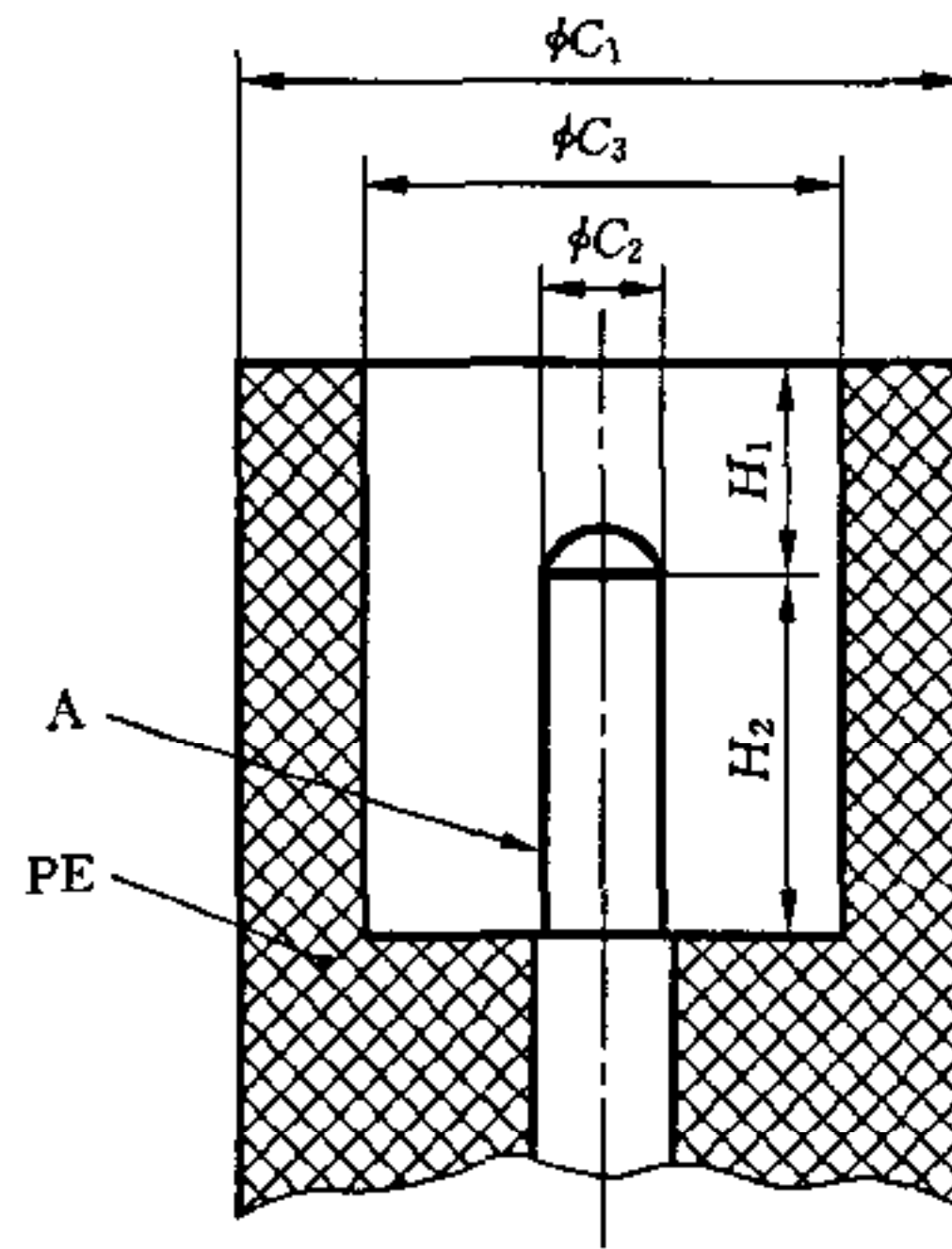
图 C.2 接线端典型承口类型 B

C.2 图 C.3 举例说明了适用于电压不大于 250 V 的典型接线端(类型 C)。

WWW.Egas.CN



单位为毫米



图中：

A——导电区；

$C_1$ ——接线端的外径；

$C_2$ ——接线端内导电区的直径；

$C_3$ ——接线端承口的内径；

$H_1$ ——接线端端口到导电区顶面间的距离；

$H_2$ ——导电区的高度。

$$C_1 \geq C_3 + 2.0$$

$$C_2 \geq 2.0$$

$$C_3 \geq C_2 + 4.0$$

$H_1$ ：防护等级符合(IEC 60529:2001)IP2×的要求

$$H_2 \geq 7.0$$

图 C.3 接线端典型承口类型 C

WWW.Egas.CN

**附录 D**  
(规范性附录)  
**气体流量-压力降关系的测定**

**D.1 范围**

本附录规定了在  $2.5 \times 10^{-3}$  MPa 气压下测定塑料管道系统部件的气体流量与压力降关系的试验方法。本方法适用于燃气输送用聚乙烯(PE)管道系统中的机械管件、阀门、鞍形旁通及其他附件。得到的数据可用于计算气体在特定压力降下的流量。

**D.2 原理**

主压力保持恒定时,在规定的范围内调节气体通过管道部件的流量以评估其压力降。根据上述测试结果,确定在适当压力降下(与部件尺寸相关)所对应的平均气体流量,其他气体的流量可根据其密度的不同计算得到。

注:下列参数由引用本附录的相关标准设定:

- a) 试样数量(见 D.4.2);
- b) 压力降的相关值,  $\Delta p_n$ , (见 D.6.2);
- c)  $\rho_{\text{air}}$  的相关值和相关温度和压力,如果 D.6.3 没有给出;
- d)  $\rho_{\text{gas}}$  的相关值和相关温度和压力,如果 D.6.3 没有给出。

**D.3 仪器和装置(见图 D.1)****D.3.1 气源**

**D.3.2 压力控制器(A)**,能够维持输出压力  $(2.5 \pm 0.05) \times 10^{-3}$  MPa(表压)。

**D.3.3 流量计(B)**,容积式或蜗轮式,精度为  $\pm 2\%$ 。

**D.3.4 压力表(C)**,测量主管线的压力(等级 0.6 或更高)。

**D.3.5 微压(差压)表(G)**,测量压差,  $\Delta p$ , 等级 0.25。

**D.3.6 出口阀(E)**。

**D.4 试样****D.4.1 制备**

试样由待测部件和与其 SDR 相同的两段 PE 管材熔接或连接而成,并应具有适当的接头以与压力降测试设备相连。

管材自由长度和试验组件安装尺寸应符合图 D.1。

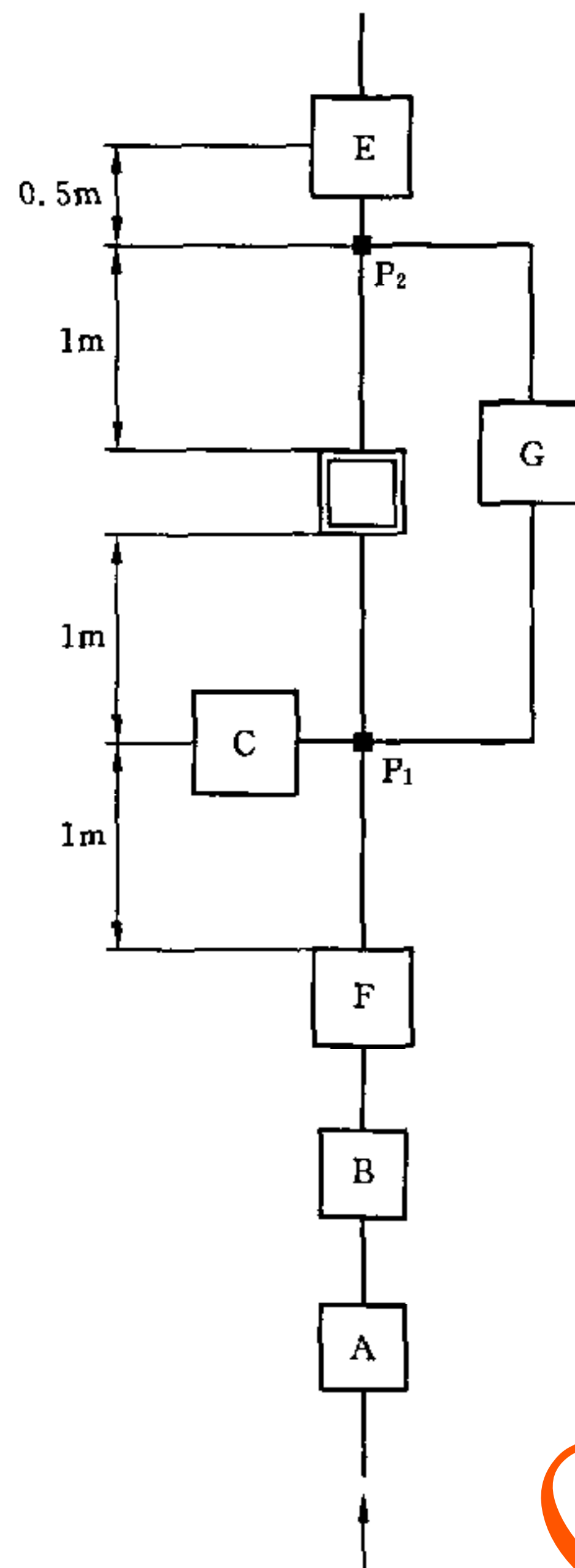
对于鞍形旁通,安装后应保证能够测量通过分支端的压力降。

测试部件需要在主管上冷挤切孔时,其内缘周边各点应与主管内孔平齐且无毛边。

**D.4.2 数量**

试样的数量应按相关标准规定。





图中：

A——压力控制器；

B——流量表；

C——压力表；

E——出口阀；

F——缓冲罐；

G——差压表；



——试验组件。

注：差值  $\Delta p$  是  $P_1$  和  $P_2$  两点之间的压差。

图 D.1 测定流量-压力降关系的试验安装示意图

## D.5 步骤

D.5.1 在  $(23 \pm 2)^\circ\text{C}$  环境温度下进行。

D.5.2 部分开启出口阀(E)。

D.5.3 打开进口阀的压力控制器(A),以使空气开始流动并保证空气仅从出口散逸。

D.5.4 调整压力控制阀(A)使主管上  $P_1$  处压力为  $(2.5 \pm 0.05) \times 10^{-3}$  MPa,可由压力表(C)测得。

D.5.5 读取并记录流量表(B)(见 D.5.9)的流量(Q),和差压表(G)(见图 D.1)的压力降  $\Delta p$ 。

D.5.6 开启出口阀(E)使主管线  $P_1$  点的压力降低大约  $0.5 \times 10^{-3}$  MPa,由压力表(C)测得。

D.5.7 增加流量直到主管的压力恢复到  $(2.5 \pm 0.05) \times 10^{-3}$  MPa,由压力表(C)测得。

D.5.8 测量并记录流量 Q 和压力降  $\Delta p$ 。

D.5.9 重复步骤 D.5.6, D.5.7 和 D.5.8, 直到出口阀(E)完全打开。对于鞍形旁通, 应测量通过分支端的压力降。

D.6 结果计算

D.6.1 用 D.5.5, D.5.8 和 D.5.9 得到的各组压力降和相应流量进行计算。

a) 按式(D.1)计算通过部件出口管(见 D.4.1)的流速  $v$ (m/s):

$$v = 3\,600 \frac{Q}{A} \dots\dots\dots(D.1)$$

式中:

$Q$ ——空气流量, 单位为立方米每小时( $m^3/h$ );

$A$ ——出口管内部截面积, 单位为平方米( $m^2$ )。

如果满足下列条件:

- 1) 至少获得五组  $Q$  和  $\Delta p$ , 并计算出不同的  $v$  值;
- 2) 至少有一个  $v$  值  $\leq 2.5$  m/s;
- 3) 至少有一个  $v$  值  $\geq 7.5$  m/s;

则认为数据有效。否则:

- 4) 调整进口阀开口, 重复步骤 D.5.4 和 D.5.5 以增补必要的的数据;
- 5) 如果在  $(2.5 \pm 0.05) \times 10^{-3}$  MPa 压力下得不到大于等于 7.5 m/s 的  $v$  值, 停止试验, 并在报告中说明。

b) 利用各组数据按式(D.2)计算因子  $F$ :

$$F = \frac{\Delta p}{Q^2} \dots\dots\dots(D.2)$$

式中:

$\Delta p$ ——测得的压力降, 单位为兆帕(MPa);

$Q$ ——空气流量, 单位为立方米每小时( $m^3/h$ )。

计算  $F$  的平均值。

D.6.2 用  $F$  的平均值和规定的压力降  $\Delta p_n$  计算在此压力降下空气的平均流量  $Q_n$ 。

D.6.3 用式(D.3)换算其他任何气体  $Q_{gas}$  (如天然气)的当量流量( $m^3/h$ ):

$$Q_{gas} = Q_n \times \sqrt{\frac{\rho_{air}}{\rho_{gas}}} \dots\dots\dots(D.3)$$

式中:

$Q_n$ ——在相应压力降下的平均空气流量, 单位为立方米每小时( $m^3/h$ );

$\rho_{air}$ ——除非在相关标准中另有规定, 为 23°C 和 0.1 MPa 条件下空气的密度;

$\rho_{gas}$ ——除非在相关标准中另有规定, 为 23°C 和 0.1 MPa 条件下其他气体的密度。

即  $Q_{gas} = (f)Q$

D.7 试验报告

试验报告应包含以下内容:

- a) GB 15558.2—2005 的附录 D;
- b) 试样的详细标识, 包括制造商, 生产日期和规格;
- c) 环境温度;
- d) 各组测试数据(见 D.6.1), 包括压力降, 流量及相应流速;
- e)  $F$  的平均值, 即压力降和流量(见 D.6.1)的关系;



- f) 空气(见 D. 6. 2)和其他气体(见 D. 6. 3)在规定压力降下的计算流量;
- g) 任何可能影响试验结果的因素,比如偶发事件或本附录没有规定的操作细节;
- h) 试验日期。

WWW.Egas.CN

参 考 文 献

- [1] ISO 11922-1:1997 Thermoplastics pipes for the conveyance of fluids — Dimensions and tolerances — Part 1: Metric series
- [2] ISO/TR 10839:2000 Polyethylene pipes and fittings for the supply of gaseous fuels — Code of practice for design, handling and installation
- [3] IEC 60529:2001 Degrees of protection provided by enclosures (IP code)
- [4] EN 12117:1997 Plastics piping systems — Fittings, valves and ancillaries — Determination of gaseous flow rate/pressure drop relationships
- [5] ISO 12176-1:1998 Plastics pipes and fittings — Equipment for fusion jointing polyethylene systems — Part 1: Butt fusion
- [6] ISO 12176-2:2000 Plastics pipes and fittings — Equipment for fusion jointing polyethylene systems — Part 2: Electrofusion
- [7] EN 1555-3:2002 Plastics piping systems for the supply of gaseous fuels — Polyethylene (PE) — Part 3: Fittings
- 

WWW.Egas.CN



WWW.EGAS.CN

中华人民共和国  
国家标准  
燃气用埋地聚乙烯(PE)管道系统  
第2部分:管件  
GB 15558.2—2005

\*

中国标准出版社出版发行  
北京复兴门外三里河北街16号  
邮政编码:100045

网址 [www.bzchs.com](http://www.bzchs.com)

电话:68523946 68517548

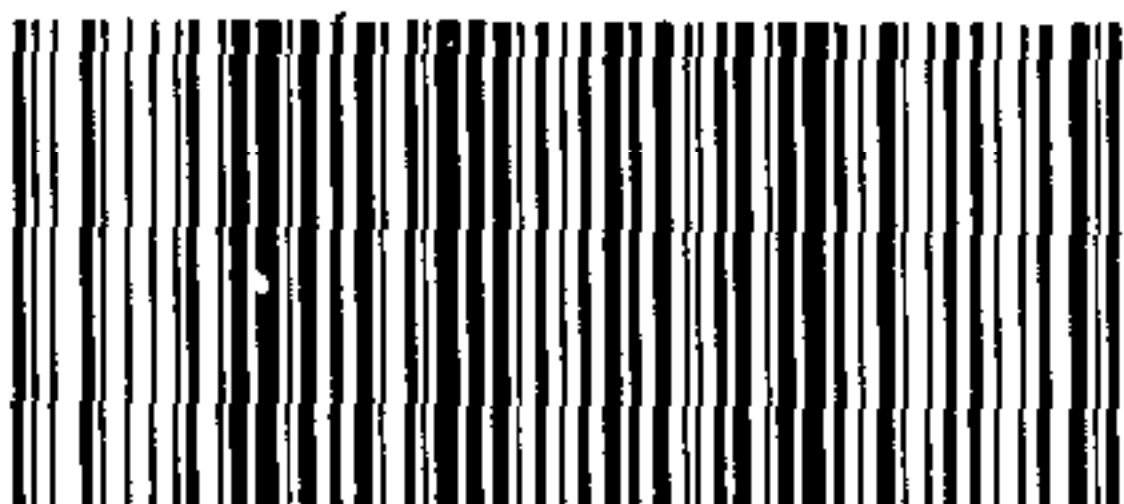
中国标准出版社秦皇岛印刷厂印刷

各地新华书店经销

\*

开本 880×1230 1/16 印张 2 字数 51 千字  
2005年10月第一版 2005年10月第一次印刷

\*



GB 15558.2-2005

如有印装差错 由本社发行中心调换  
版权专有 侵权必究  
举报电话:(010)68533533